



Полная гамма дополнительного оборудования для DPX³ 160/250

- аппаратура управления и сигнализации, оборудование для блокировки и клеммы для присоединения
- поворотные рукоятки и электродвигательные приводы



▶▶▶ Дополнительное оборудование для DPX³, стр. 103, 107, 108



▶▶▶ Оборудование взаимной блокировки, стр. 108



▶▶▶ Выключатели-разъединители DPX³-I, стр. 120



▶▶▶ Оборудование для защиты от тока утечки, стр. 55, 59

Полная гамма дополнительного оборудования для DPX³ 630/1600

- аппаратура управления и сигнализации, оборудование для АВР и клеммы для присоединения
- поворотные рукоятки, электродвигательные приводы и блоки дифференциальной защиты



▶▶▶ Дополнительное оборудование для DPX³, стр. 113, 114, 118, 119

DPX³
электрические характеристики

УСТРОЙСТВА	DPX ³ 160 с термомангнитным расцепителем				DPX ³ 250 с термомангнитным расцепителем				DPX ³ 250 с электронным расцепителем							
Монтаж	На рейке или на плате				На рейке или на плате				На рейке или на плате							
Отключающая способность (кА) (EN 60947-2 и МЭК 60947-2)	16 кА	25 кА	36 кА	50 кА	25 кА	36 кА	50 кА	70 кА	25 кА	36 кА	50 кА	70 кА				
380/415 В~	16	25	36	50	25	36	50	70	25	36	50	70				
220/240 В~	25	35	50	65	40	60	100	100	40	60	100	100				
Отключающая способность (% Icu)	100	100	100	100	100	100	100	100	100	100	100	100				
Характеристики применения																
Частота сети	50/60 Гц															
Номинальное рабочее напряжение Ue	690 В (500 В с дифференциальной защитой)				690 В (500 В с дифференциальной защитой)				690 В (500 В с дифференциальной защитой)							
Категория применения	A				A				A							
Уставки термомангнитного расцепителя																
<p>Теплового</p> <p>Электромагнитного</p>	0,8 to 1 In				0,8 to 1 In				-							
	10 In (400 А для аппаратов на 16 А и 25 А)				5 to 10 In				-							
Уставка I _m (А) ⁽²⁾ для термомангнитных расцепителей DPX ³	Фиксированная				Регулируемая				Регулируемая							
In (А)	16	25	40	63	80	100	125	160	100	160	200	250	-			
Фаза	400	400	400	630	800	1000	1250	1600	500-1000	800-1600	1000-2000	1250-2500	-			
N	400	400	400	630	800	1000	1250	1600	500-1000	800-1600	1000-2000	1250-2500	-			
N/2	-	-	-	-	-	-	-	-	-	-	-	-	-			
Уставка электронного расцепителя																
<p>S2</p> <p>Sg</p>	-				-				I _r : 0,4 to 1 In I _{sd} : 1,5 to 10 I _r							
Максимальное сечение проводника																
	Стандартная версия				С увеличенной емкостью											
Жесткий проводник	95 мм ²				150 мм ²				150 мм ²							
Гибкий проводник	70 мм ²				120 мм ²				120 мм ²							
Ширина медной шины и наконечника	14 мм				18 мм				28,5 мм ⁽¹⁾							
Момент затяжки	8 Нм				8 Нм				10 Нм							
Номинальный ток (I_n) при 40 °С (А)																
In (А)	16	25	40	63	80	100	125	160	100	160	200	250	40	100	160	250
Фаза	16	25	40	63	80	100	125	160	100	160	200	250	40	100	160	250
N	16	25	40	63	80	100	125	160	100	160	200	250	0 - 50 -100 % от I _n фазы			
N/2	-	-	-	-	-	-	-	-	-	-	-	-	-	-	-	-
Износостойчивость, циклов																
Электрическая	8000				8000				8000							
Механическая	25000				20000				20000							
Дифференциальная защита																
Тип	отсутствует/встроенная				отсутствует/встроенная				отсутствует/встроенная							

1: Только для медных шин

2: Ток срабатывания для переменного тока 50/60 Гц. Для постоянного тока умножьте данное значение на 1,5

DPX³ 630 с термомангнитным расцепителем					DPX³ 630 с электронным расцепителем					DPX³ 1600 с термомангнитным расцепителем					DPX³ 1600 с электронным расцепителем								
На плате					На плате					На плате					На плате								
36 kA	50 kA	70 kA	100 kA		36 kA	50 kA	70 kA	100 kA		36 kA	50 kA	70 kA	100 kA		36 kA	50 kA	70 kA	100 kA					
36	50	70	100		36	50	70	100		36	50	70	100		36	50	70	100					
70	100	120	170		70	100	120	170		70	100	120	170		70	100	120	170					
100	100	100	100		100	100	100	100		100	100	100	100		100	100	100	100					
50/60 Гц																							
690 В~					690 В~					690 В~					690 В~								
A					A: In 630 A - B: In 200 to 400 A					A					B								
0.8 to 1 In					-					0.8 to 1 In					-								
5 to 10 In					-					5 to 10 In					-								
Регулируемая																							
250	320	400	500	630	-	500	630	800	1000	1250	-	250	320	400	500	630	-	500	630	800	1000	1250	-
1250-2500	1600-3200	2000-4000	2500-5000	3150-6300	-	2500-5000	3150-6300	4000-8000	5000-10000	6250-12500	-	1250-2500	1600-3200	2000-4000	2500-5000	3150-6300	-	2500-5000	3150-6300	4000-8000	5000-10000	6250-12500	-
1250-2500	1600-3200	2000-4000	2500-5000	3150-6300	-	2500-5000	3150-6300	4000-8000	5000-10000	6250-12500	-	1250-2500	1600-3200	2000-4000	2500-5000	3150-6300	-	2500-5000	3150-6300	4000-8000	5000-10000	6250-12500	-
-	1000-2000	1250-2500	1600-2500	2000-4000	-	-	-	-	2500-5000	3150-5000	-	-	1000-2000	1250-2500	1600-2500	2000-4000	-	-	-	-	2500-5000	3150-5000	-
					S2	Sg						S2	Sg										
					Ir = 0.4 - 1 x In	•	•						Ir = 0.4 - 1 x In	•	•								
					tr = 3-30 s	•	•						tr = 3-30 s	•	•								
					I _{sd} = 1.5 - 10 Ir	•	•						I _{sd} = 1.5 - 10 Ir	•	•								
					t _{sd} : от 0 до 500 мс (I = const)	•	•						t _{sd} : от 0 до 500 мс (I = const)	•	•								
					t _{sd} : от 0 до 500 мс (I² = const)	•	•						t _{sd} : от 0 до 500 мс (I² = const)	•	•								
					I _g = 0.2 - 1 x In	•	•						I _g = 0.2 - 1 x In	•	•								
					t _g = 0.1 - 1 s	•	•						t _g = 0.1 - 1 s	•	•								
300 мм² or 2 x 240 мм²					300 мм² or 2 x 240 мм²					2 or 4 x 240 мм²					2 or 4 x 240 мм²								
240 мм² or 2 x 185 мм²					240 мм² or 2 x 185 мм²					2 or 4 x 185 мм²					2 or 4 x 185 мм²								
32 мм					32 мм					50 мм					50 мм								
15 Нм										20 Нм													
250	320	400	500	630	250	320	400	500	630	500	630	800	1000	1250	500	630	800	1000	1250	1600			
250	320	400	500	630	250	320	400	500	630	500	630	800	1000	1250	500	630	800	1000	1250	1600			
250	320	400	500	630	0 - 50 - 100 % от In фазы					500	630	800	1000	1250	0 - 50 - 100 % от In фазы								
-	250	250	250	320	-					-	-	-	500	630	-								
5000					5000					4000					4000								
10000					20000					10000					10000								
стыкуемые блоки дифференциальной защиты					стыкуемые блоки дифференциальной защиты, встроенная Sg ЗП/4П					внешние реле утечки					внешнее реле утечки/встроенная Sg ЗП/4П, встроенная внешняя нейтраль								

DPX³ 160 с термомангнитным расцепителем

автоматические выключатели в литом корпусе, номинал от 16 до 160 А



4 200 00



4 200 10



4 200 37



4 201 57



Технические и время-токовые характеристики стр. 126-139

Размеры стр. 121

Могут быть установлены на рейку или на монтажную плату в шкафах XL³ и других оболочках. Автоматические выключатели в литом корпусе предназначены для коммутации, разъединения и защиты электроцепей низкого напряжения.

Автоматические выключатели оборудованы торцевыми зажимами для подсоединения гибких проводников сечением до 70 мм² или аксессуарами для подсоединения жёстких проводников сечением до 95 мм².

Также могут быть оборудованы аксессуарами, общими для всех аппаратов серии DPX³ (стр. 108).

Соответствуют требованиям стандарта МЭК 60947-2

Упак.	Кат. №		Автоматические выключатели в литом корпусе – стационарное исполнение	Упак.	Кат. №		Автоматические выключатели в литом корпусе, с дифференциальной защитой – стационарное исполнение
	3П	4П				4П	
			Уставка защиты от перегрузки – регулируемая, от 0,8 до 1 I _n Уставка защиты от короткого замыкания – фиксированная, 10 I _n Отключающая способность I_{cu} 16 кА (400 В~) I _n (А)				Уставка защиты от перегрузки – регулируемая, от 0,8 до 1 I _n Уставка защиты от короткого замыкания – фиксированная, 10 I _n Оснащены встроенной дифференциальной защитой и ЖК дисплеем Ступенчатое регулирование чувствительности тока утечки: 0,03 – 0,3 - 1 - 3 А Ступенчатое регулирование задержки срабатывания: 0 - 0,3 - 1 - 3 с (0 с – только при чувствительности 0,03 А) Отключающая способность I_{cu} 16 кА (400 В~) I _n (А)
1	4 200 00	4 200 10	16	1	4 200 30	16	16
1	4 200 01	4 200 11	25	1	4 200 31	25	25
1	4 200 02	4 200 12	40	1	4 200 32	40	40
1	4 200 03	4 200 13	63	1	4 200 33	63	63
1	4 200 04	4 200 14	80	1	4 200 34	80	80
1	4 200 05	4 200 15	100	1	4 200 35	100	100
1	4 200 06	4 200 16	125	1	4 200 36	125	125
1	4 200 07	4 200 17	160	1	4 200 37	160	160
			Отключающая способность I_{cu} 25 кА (400 В~)				Отключающая способность I_{cu} 25 кА (400 В~)
1	4 200 40	4 200 50	16	1	4 200 70	16	16
1	4 200 41	4 200 51	25	1	4 200 71	25	25
1	4 200 42	4 200 52	40	1	4 200 72	40	40
1	4 200 43	4 200 53	63	1	4 200 73	63	63
1	4 200 44	4 200 54	80	1	4 200 74	80	80
1	4 200 45	4 200 55	100	1	4 200 75	100	100
1	4 200 46	4 200 56	125	1	4 200 76	125	125
1	4 200 47	4 200 57	160	1	4 200 77	160	160
			Отключающая способность I_{cu} 36 кА (400 В~)				Отключающая способность I_{cu} 36 кА (400 В~)
1	4 200 80	4 200 90	16	1	4 201 10	16	16
1	4 200 81	4 200 91	25	1	4 201 11	25	25
1	4 200 82	4 200 92	40	1	4 201 12	40	40
1	4 200 83	4 200 93	63	1	4 201 13	63	63
1	4 200 84	4 200 94	80	1	4 201 14	80	80
1	4 200 85	4 200 95	100	1	4 201 15	100	100
1	4 200 86	4 200 96	125	1	4 201 16	125	125
1	4 200 87	4 200 97	160	1	4 201 17	160	160
			Отключающая способность I_{cu} 50 кА (400 В~)				Отключающая способность I_{cu} 50 кА (400 В~)
1	4 201 20	4 201 30	16	1	4 201 50	16	16
1	4 201 21	4 201 31	25	1	4 201 51	25	25
1	4 201 22	4 201 32	40	1	4 201 52	40	40
1	4 201 23	4 201 33	63	1	4 201 53	63	63
1	4 201 24	4 201 34	80	1	4 201 54	80	80
1	4 201 25	4 201 35	100	1	4 201 55	100	100
1	4 201 26	4 201 36	125	1	4 201 56	125	125
1	4 201 27	4 201 37	160	1	4 201 57	160	160

DPX³ 160

оборудование и монтажные аксессуары



4 210 40



4 210 36

Упак.	Кат. №	Оборудование для автоматических выключателей съёмного исполнения
1	4 210 40	DPX ³ съёмного исполнения – аппарат DPX ³ стационарного исполнения, устанавливаемый на стационарное основание
1	4 210 41	Стационарные основания для DPX ³ 160 Для DPX ³ 160 – 3П Для DPX ³ 160 – 4П с или без дифференциальной защиты
1	4 210 44	Соединители для вспомогательных контактов Комплект соединителей
1	4 210 45	Замки для корзины Замок Ronis
1	4 210 46	Замок Profalux
1	4 210 47	Навесной замок

Упак.	Кат. №	Соединительные аксессуары
1	4 210 26	Туннельные зажимы повышенной емкости Для медных кабелей, для гибких кабелей 1x120 мм ² , для жёстких кабелей сечением 1x150 мм ² , а также для шин и наконечников шириной до 18 мм
1	4 210 27	Комплект из трёх зажимов
1	4 210 27	Комплект из четырёх зажимов
1	4 210 93	Туннельные зажимы Для медных кабелей, для гибких кабелей 1x70 мм ² , для жёстких кабелей 1x95 мм ² , а также для шин и наконечников до 14 мм.
1	4 210 94	Комплект из 3 зажимов
1	4 210 94	Комплект из 4 зажимов
1	4 210 70	Межполюсные перегородки Комплект из 36 межполюсных перегородок
1	4 210 28	Винтовые выводы для шин Для присоединения медных шин
1	4 210 29	Комплект из трёх выводов
1	4 210 29	Комплект из четырёх выводов
1	4 210 32	Полюсные расширители Для присоединения шин и кабельных наконечников
1	4 210 33	Комплект из трёх полюсных расширителей для DPX ³ 160 3П
1	4 210 33	Комплект из четырёх полюсных расширителей для DPX ³ 160 4П
1	4 210 36	Задние выводы Для преобразования фиксированной версии с передними выводами в фиксированную версию с задними выводами
1	4 210 37	Комплект из трёх задних выводов для DPX ³ 160 3П
1	4 210 37	Комплект из четырёх задних выводов для DPX ³ 160 4П

Упак.	Кат. №	Крышки выводов
1	4 210 54	Для передних выводов (высокие)
1	4 210 55	Для DPX ³ 160 – 3П
1	4 210 55	Для DPX ³ 160 – 4П
1	4 210 50	Для задних выводов (низкие)
1	4 210 51	Для DPX ³ 160 – 3П
1	4 210 51	Для DPX ³ 160 – 4П

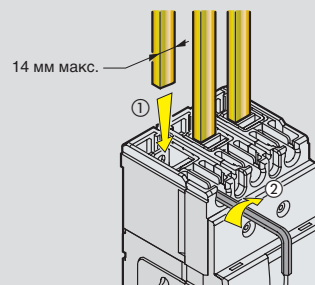
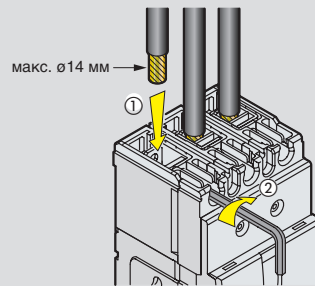
Упак.	Кат. №	Монтажные пластины
1	4 210 71	Для крепления DPX ³ 160 на рейку-DIN или на монтажную плату с рейкой-DIN
1	4 210 73	Для DPX ³ 160 – 3П/4П без дифференциальной защиты
1	4 210 68	Для DPX ³ 160 – 4П с дифференциальной защитой
1	4 210 68	Для DPX ³ 160 – 3П/4П с электродвигательным приводом, установленным сбоку

DPX³ 160

подключение

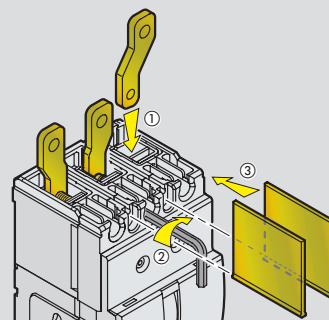
■ Присоединение

Непосредственное присоединение

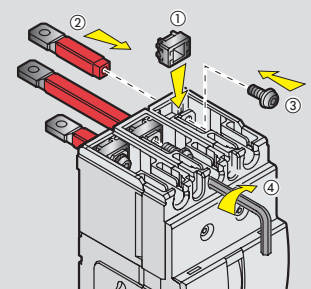


Гибкие	
1,5	→ 70 мм ²
#16	→ #2/0 AWG
Жесткие	
1,5	→ 95 мм ²
#16	→ #4/0 AWG

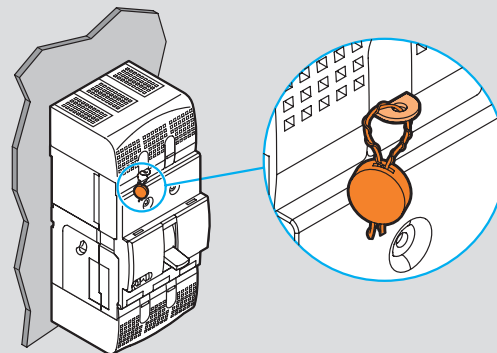
Полюсные расширители



Задние выводы



Пломбируемая крышка выводов



DPX³ 250 с термомангнитным расцепителем

автоматические выключатели в литом корпусе, номинал от 40 до 250 А



4 202 05



4 202 25



Технические и время-токовые характеристики **стр. 126-139**

Размеры **стр. 122**

Могут быть установлены на рейку или на плату в шкафах XL³ и других оболочках
Автоматические выключатели в литом корпусе предназначены для коммутации, контроля целостности изоляции и защиты низковольтных электроцепей

Автоматические выключатели оборудованы межполюсными перегородками, винтовыми зажимами для подсоединения гибких проводников сечением до 120 мм² или аксессуарами для подсоединения жёстких проводников сечением до 150 мм²

Также могут быть оборудованы аксессуарами, общими для всех аппаратов серии DPX³ (стр. 108)

Соответствуют требованиям стандарта МЭК 60947-2

Упак.	Кат. №			Упак.	Кат. №		
			Автоматические выключатели в литом корпусе – стационарное исполнение				Автоматические выключатели в литом корпусе с дифференциальной защитой – стационарное исполнение
			Уставка защиты от перегрузки – регулируемая, от 0,8 до 1 In				Уставка защиты от перегрузки – регулируемая, от 0,8 до 1 In
			Уставка защиты от короткого замыкания – регулируемая, от 5 до 10 In				Уставка защиты от короткого замыкания – регулируемая 5 - 10 In
			Отключающая способность I_{cu} 25 кА (400 В~)				Отключающая способность I_{cu} 25 кА (400 В~)
		3П	In (A)			4П	In (A)
1	4 202 05	4 202 15	100	1	4 202 25	4 202 27	100
1	4 202 07	4 202 17	160	1	4 202 27	4 202 29	160
1	4 202 08	4 202 18	200	1	4 202 28		200
1	4 202 09	4 202 19	250	1	4 202 29		250
			Отключающая способность I_{cu} 36 кА (400 В~)				Отключающая способность I_{cu} 36 кА (400 В~)
1	4 202 35	4 202 45	100	1	4 202 55		100
1	4 202 37	4 202 47	160	1	4 202 57		160
1	4 202 38	4 202 48	200	1	4 202 58		200
1	4 202 39	4 202 49	250	1	4 202 59		250
			Отключающая способность I_{cu} 50 кА (400 В~)				Отключающая способность I_{cu} 50 кА (400 В~)
1	4 202 65	4 202 75	100	1	4 202 85		100
1	4 202 67	4 202 77	160	1	4 202 87		160
1	4 202 68	4 202 78	200	1	4 202 88		200
1	4 202 69	4 202 79	250	1	4 202 89		250
			Отключающая способность I_{cu} 70 кА (400 В~)				Отключающая способность I_{cu} 70 кА (400 В~)
1	4 206 05	4 206 15	100	1	4 206 25		100
1	4 206 07	4 206 17	160	1	4 206 27		160
1	4 206 08	4 206 18	200	1	4 206 28		200
1	4 206 09	4 206 19	250	1	4 206 29		250

DPX³ 250 с электронным расцепителем

автоматические выключатели в литом корпусе, номинал от 40 до 250 А



4 203 69



4 203 25

Технические и время-токовые характеристики стр. 126-139
Размеры стр. 122

Могут быть установлены на рейку или на монтажную плату в шкафах XL³ и других оболочках
Автоматические выключатели в литом корпусе предназначены для коммутации, разъединения и защиты электроцепей низкого напряжения

Автоматические выключатели оборудованы межполюсными перегородками, винтовыми зажимами для подсоединения гибких проводников сечением до 120 мм² или жёстких проводников с аксессуарами сечением до 150 мм²
Также могут быть оборудованы аксессуарами, общими для всех аппаратов серии DPX³ (стр. 108)
Соответствуют требованиям стандарта МЭК 60947-2

Упак.	Кат. №		Автоматические выключатели в литом корпусе с электронным расцепителем – стационарное исполнение	Упак.	Кат. №		Автоматические выключатели в литом корпусе с электронным расцепителем и дифференциальной защитой – стационарное исполнение
			<p>Защита от перегрузки: Уставка защиты от перегрузки I_r – регулируемая, от 0,4 до 1 I_n Задержка срабатывания защиты от перегрузки – регулируемая, от 3 до 16 с Защита от короткого замыкания: Уставка защиты от короткого замыкания I_{sd} – регулируемая, от 1,5 до 10 I_r Задержка срабатывания защиты от короткого замыкания – регулируемая, от 0 до 0,5 с Защита нулевого рабочего проводника для DPX³ 4П – регулируемая: OFF (Откл.) – 50% – 100%</p> <p>Отключающая способность I_{cu} 25 кА (400 В~)</p>				<p>Защита от перегрузки: Уставка защиты от перегрузки I_r – регулируемая, от 0,4 до 1 I_n Задержка срабатывания защиты от перегрузки – регулируемая, от 3 до 16 с Защита от короткого замыкания: Уставка защиты от короткого замыкания I_{sd} – регулируемая, от 1,5 до 10 I_r Задержка срабатывания защиты от короткого замыкания T_{sd} – регулируемая, от 0 до 0,5 с Оснащены встроенной дифференциальной защитой и ЖК дисплеем Ступенчатое регулирование чувствительности реле: 0,03 - 0,3 - 1 - 3 А Ступенчатое регулирование задержки срабатывания: 0 - 0,3 - 1 - 3 с (0 с – при чувствительности 0,03 А) Защита нулевого рабочего проводника для DPX³ 4П – регулируемая: OFF (Откл.) – 50% – 100%</p> <p>Отключающая способность I_{cu} 25 кА (400 В~)</p>
			<p>I_n (А)</p>				I _n (А)
1	3П 4 203 02	4П 4 203 12	40	1	4П 4 203 22	40	40
1	4 203 05	4 203 15	100	1	4 203 25	100	100
1	4 203 07	4 203 17	160	1	4 203 27	160	160
1	4 203 09	4 203 19	250	1	4 203 29	250	250
			Отключающая способность I_{cu} 36 кА (400 В~)				Отключающая способность I_{cu} 36 кА (400 В~)
1	4 203 32	4 203 42	40	1	4 203 52	40	40
1	4 203 35	4 203 45	100	1	4 203 55	100	100
1	4 203 37	4 203 47	160	1	4 203 57	160	160
1	4 203 39	4 203 49	250	1	4 203 59	250	250
			Отключающая способность I_{cu} 50 кА (400 В~)				Отключающая способность I_{cu} 50 кА (400 В~)
1	4 203 62	4 203 72	40	1	4 203 82	40	40
1	4 203 65	4 203 75	100	1	4 203 85	100	100
1	4 203 67	4 203 77	160	1	4 203 87	160	160
1	4 203 69	4 203 79	250	1	4 203 89	250	250
			Отключающая способность I_{cu} 70 кА (400 В~)				Отключающая способность I_{cu} 70 кА (400 В~)
1	4 206 35	4 206 45	40	1	4 206 55	40	40
1	4 206 37	4 206 47	100	1	4 206 57	100	100
1	4 206 38	4 206 48	160	1	4 206 58	160	160
1	4 206 39	4 206 49	250	1	4 206 59	250	250

DPX³ 250 с электронным расцепителем

автоматический выключатель в литом корпусе, номинал от 40 до 250 А (продолжение)



4 206 49

Технические и время-токовые характеристики **стр. 126-139**
 Размеры **стр. 122**

Могут быть установлены на рейку или на монтажную плату в шкафах XL³ и других оболочках

Автоматические выключатели в литом корпусе предназначены для коммутации, разъединения и защиты электроцепей низкого напряжения

Автоматические выключатели оборудованы торцевыми зажимами для подсоединения гибких проводников сечением до 120 мм² или аксессуарами для подсоединения жёстких проводников сечением до 150 мм²

Также могут быть оборудованы аксессуарами, общими для всех аппаратов серии DPX³ (стр. 108)

Соответствуют требованиям стандарта МЭК 60947-2

Упак.	Кат. №		Автоматические выключатели в литом корпусе с электронным расцепителем и измерительным блоком – стационарное исполнение
	3П	4П	
			Защита от перегрузки: Уставка защиты от перегрузки I _r – регулируемая, от 0,4 до 1 I _n Задержка срабатывания защиты от перегрузки – регулируемая, от 3 до 16 с Защита от короткого замыкания: Уставка защиты от короткого замыкания I _{sd} – регулируемая, от 1,5 до 10 I _r Задержка срабатывания защиты от короткого замыкания T _{sd} – регулируемая, от 0 до 0,5 с Встроенный измерительный блок с ЖК дисплеем для измерения токов, напряжения, частоты, мощности и гармоник. Защита нулевого рабочего проводника для DPX ³ 4П – регулируемая: OFF (Откл.) – 50% – 100% Отключающая способность I_{cu} 25 кА (400 В~) I _n (А) 1 4 204 02 4 204 12 40 1 4 204 05 4 204 15 100 1 4 204 07 4 204 17 160 1 4 204 09 4 204 19 250 Отключающая способность I_{cu} 36 кА (400 В~) 1 4 204 32 4 204 42 40 1 4 204 35 4 204 45 100 1 4 204 37 4 204 47 160 1 4 204 39 4 204 49 250 Отключающая способность I_{cu} 50 кА (400 В~) 1 4 204 62 4 204 72 40 1 4 204 65 4 204 75 100 1 4 204 67 4 204 77 160 1 4 204 69 4 204 79 250 Отключающая способность I_{cu} 70 кА (400 В~) 1 4 206 65 4 206 75 40 1 4 206 67 4 206 77 100 1 4 206 68 4 206 78 160 1 4 206 69 4 206 79 250

Упак.	Кат. №		Автоматические выключатели в литом корпусе с электронным расцепителем, измерительным блоком и дифференциальной защитой – стационарное исполнение
	4П		
			Защита от перегрузки: Уставка защиты от перегрузки I _r – регулируемая, от 0,4 до 1 I _n Задержка срабатывания защиты от перегрузки – регулируемая, от 3 до 16 с Защита от короткого замыкания: Уставка защиты от короткого замыкания I _{sd} – регулируемая, от 1,5 до 10 I _r Задержка срабатывания защиты от короткого замыкания T _{sd} – регулируемая, от 0 до 0,5 с Оснащены встроенной дифференциальной защитой и ЖК дисплеем Ступенчатое регулирование чувствительности реле: 0,03 - 0,3 - 1 - 3 А Ступенчатое регулирование задержки срабатывания: 0 - 0,3 - 1 - 3 с (0 с – при чувствительности 0,03 А) Встроенный измерительный блок с ЖК дисплеем для измерения токов, напряжений, частот, мощностей и гармоник. Защита нулевого рабочего проводника для DPX ³ 4П – регулируемая: OFF (Откл.) – 50% – 100% Отключающая способность I_{cu} 25 кА (400 В~) I _n (А) 1 4 204 22 40 1 4 204 25 100 1 4 204 27 160 1 4 204 29 250 Отключающая способность I_{cu} 36 кА (400 В~) 1 4 204 52 40 1 4 204 55 100 1 4 204 57 160 1 4 204 59 250 Отключающая способность I_{cu} 50 кА (400 В~) 1 4 204 82 40 1 4 204 85 100 1 4 204 87 160 1 4 204 89 250 Отключающая способность I_{cu} 70 кА (400 В~) 1 4 206 85 40 1 4 206 87 100 1 4 206 88 160 1 4 206 89 250

Интерфейс связи (стр. 108)

DPX³ 250 с электронным расцепителемавтоматический выключатель в литом корпусе,
номинал от 40 до 250 А (продолжение)

4 205 49

Технические и время-токовые характеристики стр. 126-128
Размеры стр. 122

Могут быть установлены на рейку  или на плату в шкафах XL³ и в других оболочках

Автоматические выключатели в литом корпусе предназначены для коммутации, разделения и защиты низковольтных электроцепей. Автоматические выключатели оборудованы межполюсными перегородками, винтовыми зажимами для подсоединения гибких проводников сечением до 120 мм² или аксессуарами для подсоединения жёстких проводников сечением до 150 мм². Также могут быть оборудованы аксессуарами, общими для всех аппаратов серии DPX³ 160/250 (стр. 108). Соответствуют требованиям МЭК 60947-2.

Упак.	Кат. №		Автоматические выключатели в литом корпусе с электронным расцепителем Sg – стационарное исполнение
	3П	4П	
			Защита от перегрузки: Уставка защиты от перегрузки I _r – регулируемая, от 0,4 до 1 I _n Задержка срабатывания защиты от перегрузки – регулируемая, от 3 до 16 с Защита от короткого замыкания: Уставка защиты от короткого замыкания I _{sd} – регулируемая, от 1,5 до 10 I _r Задержка срабатывания защиты от короткого замыкания T _{sd} – регулируемая, от 0 до 0,5 с Защита от замыкания на землю Уставка защиты от замыкания на землю I _g – регулируемая, от 0,2 до 1 I _n (для отключения защиты – уставка OFF) Задержка срабатывания защиты от замыкания на землю – регулируемая, от 0,1 до 1 с Защита нулевого рабочего проводника для DPX ³ 4П – регулируемая: OFF (Откл.) – 50% – 100%
			Отключающая способность I_{cu} 25 кА (400 В~)
1	4 205 02	4 205 12	I _n (А) 40
1	4 205 05	4 205 15	100
1	4 205 07	4 205 17	160
1	4 205 09	4 205 19	250
			Отключающая способность I_{cu} 36 кА (400 В~)
1	4 205 22	4 205 32	40
1	4 205 25	4 205 35	100
1	4 205 27	4 205 37	160
1	4 205 29	4 205 39	250
			Отключающая способность I_{cu} 50 кА (400 В~)
1	4 205 42	4 205 52	40
1	4 205 45	4 205 55	100
1	4 205 47	4 205 57	160
1	4 205 49	4 205 59	250
			Отключающая способность I_{cu} 70 кА (400 В~)
1	4 206 92	4 207 02	40
1	4 206 95	4 207 05	100
1	4 206 97	4 207 07	160
1	4 206 99	4 207 09	250

Аксессуары для DPX³ 250

4 210 44



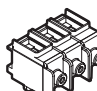


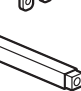
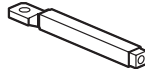

4 210 31



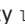
4 210 72

Упак.	Кат. №	Оборудование для автоматических выключателей съёмного исполнения
1	4 210 42	DPX ³ съёмного исполнения – аппарат DPX ³ стационарного исполнения, устанавливаемый на стационарное основание.
1	4 210 43	Стационарные основания для DPX³ 250 Основание с передними или задними выводами Для DPX ³ 250 – 3П Для DPX ³ 250 – 4П с или без диф. защиты
1	4 210 44	Соединители для вспомогательных контактов Комплект соединителей
1	4 210 45	Замки для стационарных оснований Замок Ronis
1	4 210 46	Замок Profalux
1	4 210 47	Навесной замок

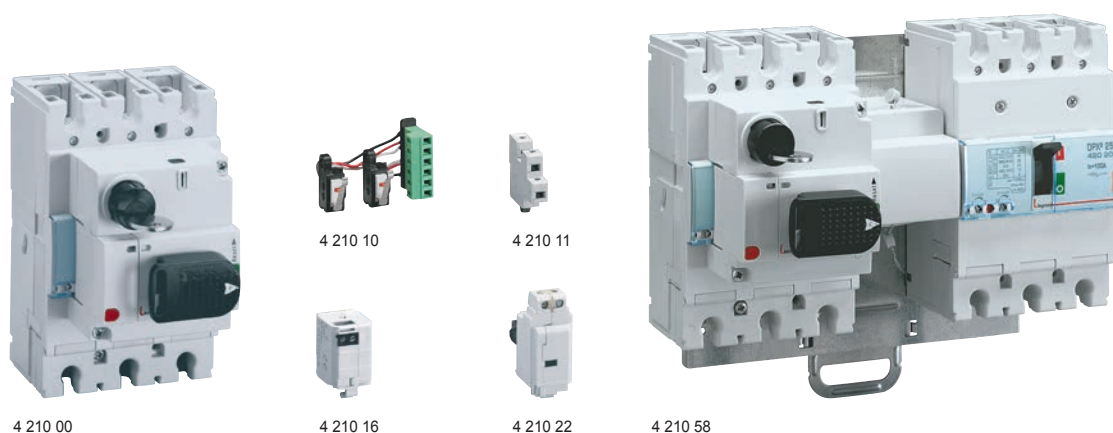
Соединительные аксессуары

		Туннельные зажимы Для медных/алюминиевых кабелей, для гибких кабелей сечением до 120 мм ² , для жёстких кабелей сечением до 150 мм ² , а также для наконечников 28,5x8x8,5 мм	
1	4 210 30	Комплект из трёх зажимов	
1	4 210 31	Комплект из четырёх зажимов	
1	4 210 79	Винтовые выводы для шин Комплект из 3 зажимов	
1	4 210 80	Комплект из 4 зажимов	
1	4 210 70	Межполюсные перегородки Комплект из трёх межполюсных перегородок	
1	4 210 34	Полюсные расширители Для присоединения шин и кабельных наконечников Комплект из трёх полюсных расширителей для DPX ³ 250 3П	
1	4 210 35	Комплект из четырёх полюсных расширителей для DPX ³ 250 4П	
		Задние выводы Плоские выводы Используются для преобразования автоматического выключателя стационарного исполнения с передними выводами в автоматический выключатель стационарного исполнения с задними выводами	
1	4 210 38	Комплект из трёх задних выводов для DPX ³ 250 3П	
1	4 210 39	Комплект из четырёх задних выводов для DPX ³ 250 4П	
		Крышки выводов	
1	4 210 56	Для передних выводов (высокие) Для DPX ³ 250 – 3П	
1	4 210 57	Для DPX ³ 250 – 4П	
1	4 210 52	Для задних выводов (низкие) Для DPX ³ 250 – 3П	
1	4 210 53	Для DPX ³ 250 – 4П	

Монтажные пластины

1	4 210 72	Для крепления DPX ³ 250 на рейку  или на монтажную плату с рейкой-DIN
1	4 210 74	Для DPX ³ 250 – 3П/4П без диф. защиты
1	4 210 69	Для DPX ³ 250 – 3П/4П с электродвигательным приводом, установленным сбоку

Общее дополнительное оборудование для DPX³ 160 и 250



Упак.	Кат. №	Оборудование для ввода резерва
1	4 210 58	Плата для монтажа и взаимной блокировки двух DPX ³ Для двух DPX ³ 160 или двух DPX ³ 250, или одного DPX ³ 160 и одного DPX ³ 250
1	4 210 59	Для аппаратов стационарного исполнения Для аппаратов съемного и выкатного исполнения

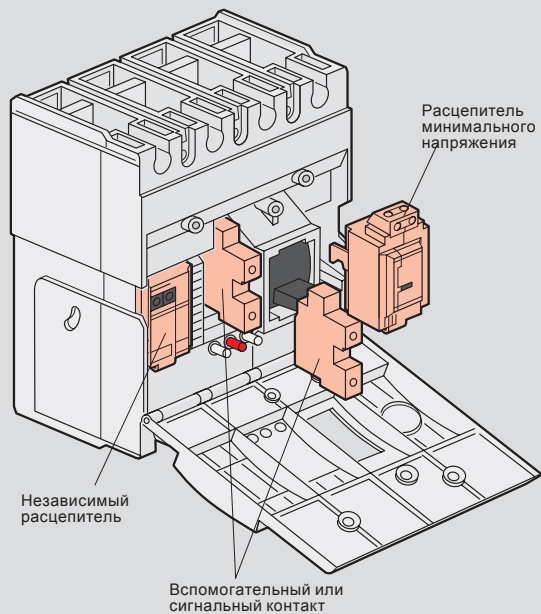
Упак.	Кат. №	Оборудование для ввода резерва
1	4 210 00	Непосредственное крепление на DPX Стандартная рукоятка для DPX ³ с термоманитным расцепителем и без дифференциальной защиты
1	4 210 01	Стандартная рукоятка для DPX ³ с электронным расцепителем и/или с дифференциальной защитой
1	4 210 02	Рукоятка аварийного отключения для DPX ³ с термоманитным расцепителем без дифференциальной защиты
1	4 210 03	Рукоятка аварийного отключения для DPX ³ с электронным расцепителем и/или с дифференциальной защитой
1	4 210 04	Выносные рукоятки Для всех моделей DPX ³ Стандартная рукоятка
1	4 210 05	Рукоятка аварийного отключения
1	4 210 06	Замки Замок Ronis для рукоятки непосредственного крепления
1	4 210 07	Замок Profalux для рукоятки непосредственного крепления
1	4 210 08	Замок Ronis для выносной рукоятки
1	4 210 09	Замок Profalux для выносной рукоятки

Упак.	Кат. №	Оборудование для ввода резерва
1	4 210 60	Электродвигательные приводы 24 ... 230 В~/= Электродвигательный привод, устанавливаемый справа от аппарата
1	4 210 61	Электродвигательный привод, устанавливаемый спереди
1	4 210 62	Замки Цилиндровый замок Ronis для электродвигательного привода, устанавливаемого спереди
1	4 210 63	Цилиндровый замок Profalux для электродвигательного привода, устанавливаемого спереди
1	4 210 64	Навесной замок электродвигательного привода, устанавливаемого спереди
1	4 210 65	Цилиндровый замок Ronis для электродвигательного привода, устанавливаемого сбоку
1	4 210 66	Цилиндровый замок Profalux для электродвигательного привода, устанавливаемого сбоку
1	4 210 67	Навесной замок для электродвигательного привода, устанавливаемого сбоку

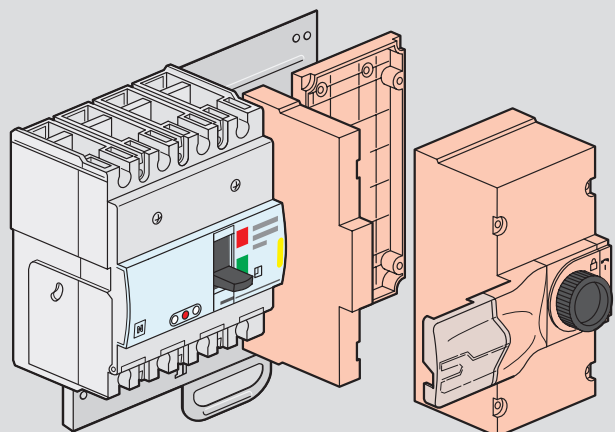
Упак.	Кат. №	Дополнительное оборудование
1	4 210 10	Вспомогательные контакты 1 размыкающий и 1 замыкающий вспомогательный контакт для поворотных рукояток
1	4 210 11	Вспомогательный контакт или контакт сигнализации срабатывания DPX ³ 160-1600 А
1	4 210 48	Сигнальный контакт положения вставлен/отсоединен (для DPX ³ съемного исполнения)
1	4 210 12	Независимые расцепители 12 В~/=
1	4 210 13	24 В~/=
1	4 210 14	48 В~/=
1	4 210 15	110-130 В~
1	4 210 16	200-277 В~
1	4 210 17	380-480 В~
1	4 210 18	Расцепители минимального напряжения 12 В~/=
1	4 210 19	24 В~/=
1	4 210 20	48 В~/=
1	4 210 21	110 В~
1	4 210 22	200-240 В~
1	4 210 23	277 В~
1	4 210 24	380-415 В~
1	4 210 25	440-480 В~
1	4 210 49	Замок Навесной замок для блокировки аппарата в положении ОТКЛ
1	4 210 75	Интерфейс связи Modbus
1	4 210 81	Винты для фиксации Набор из 4 винтов для фиксации DPX ³ на монтажной плате

DPX³ 160/250

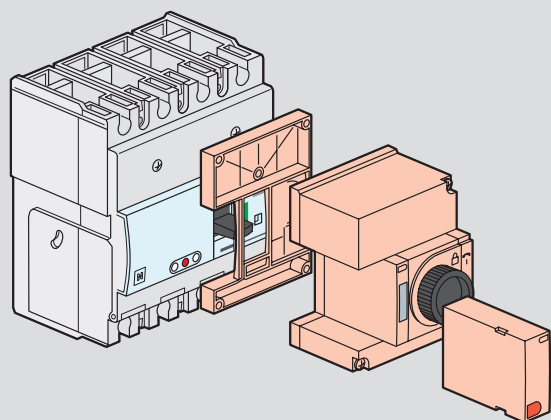
■ **Монтаж дополнительного оборудования**



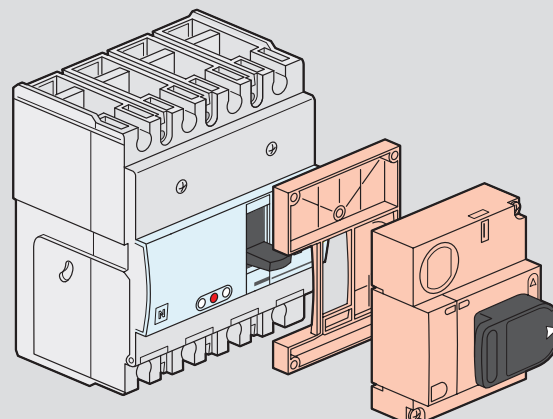
■ **Электродвигательный привод для монтажа сбоку**



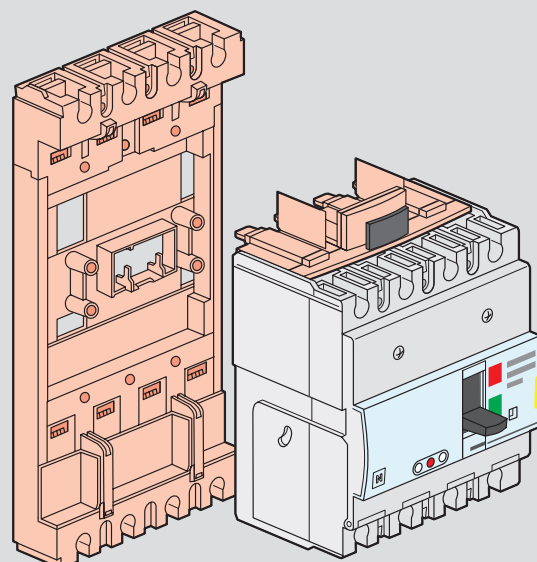
■ **Электродвигательный привод для монтажа спереди**



■ **Стандартная поворотная рукоятка для непосредственного монтажа на аппарате**



■ **Съемное исполнение**



■ **Оборудование для механической взаимной блокировки**

